

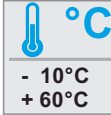
Rotation Monitoring Sensor



APPLICATION AREA

Sensor for monitoring a controlled rotating tankcleaning nozzle

CHARACTERISTICS



- 10°C
+ 60°C



PEEK
-VA-



IP68



EHEDG
COMPLIANT

TECHNICAL DATA

Electrical Data

Supply voltage	U _b = 24V +/-20% (18...32VDC)
Power requirements	< 20mA
Output signal	PNP; 50mA; short circuit protected; active
Start-up delay	< 0,3s
Response time	approx. 30 sec

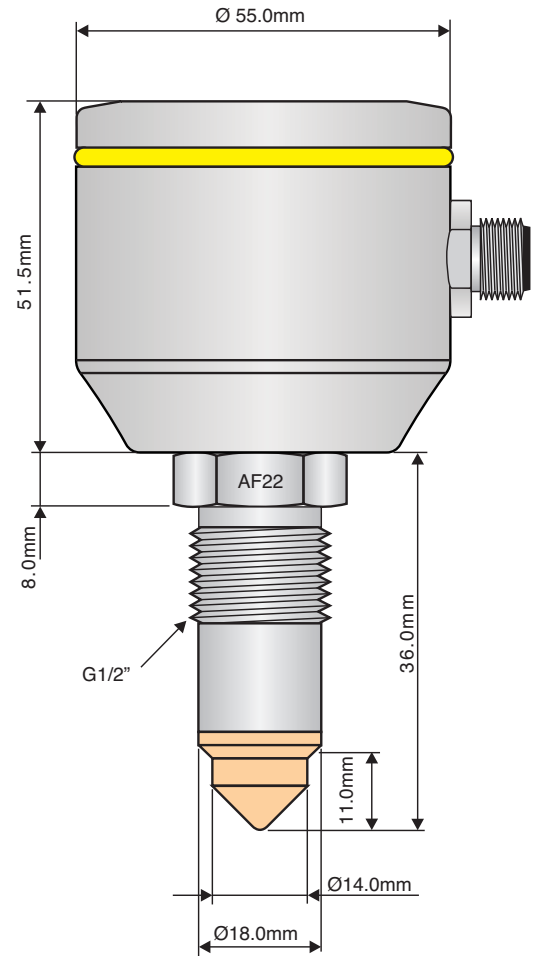
Operating Conditions

Ambient temperature	-10... +60°C
Storage temperature	-20... +70°C
Protection class	IP 68
Operating pressure	Max. 10bar
Operating temperature	0... +100°C

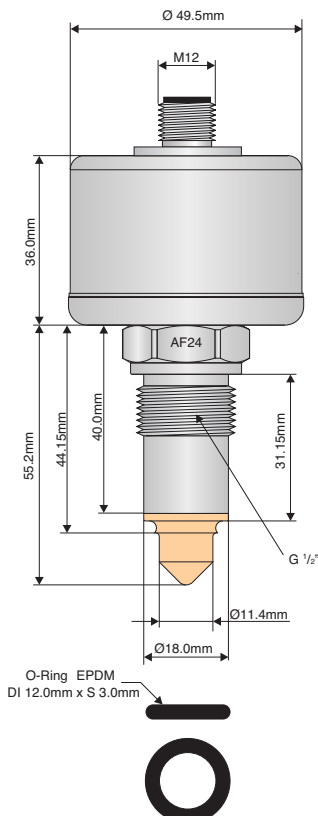
Materials

G1/2" nozzle	1.4404
Probe tip	PEEK
Case	1.4301/1.4305

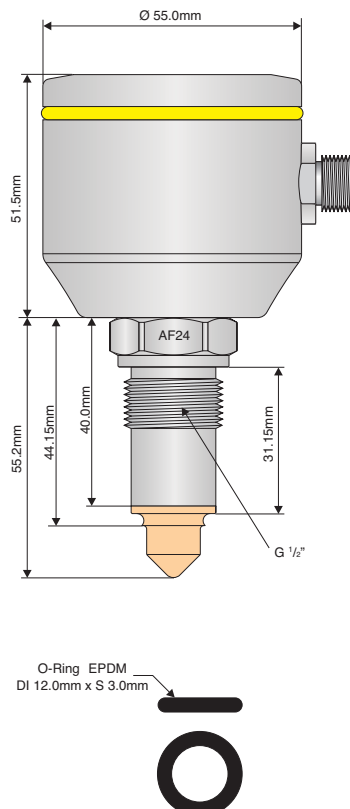
Type: BD800-127



Type: BD800-069



Type: BD800-356



REMARKS

!CAUTION!

The operator must proof the functioning in any combination of cleaning liquid, cleaning device and tank environment (non-exhaustive list) and approve it in the respective application.

The operator is responsible for the application.

!CAUTION!

- In case of falling below dew point, condensation may occur and destroy the sensor or the plug connector.
- When the device is strained by temperature changes, e.g. a cold water jet on a hot sensor, liquids may be absorbed into the plug (non-exhaustive list). (Requirements, please cp. DIN EN 60068-2-14)

The classification of the density according to IP68 does not imply that these parts are appropriate for applications that fall below dew point or thermal shock applications (DIN 60068-2-14)

Tankreinigungssensor

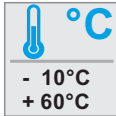
BETE
DÜSEN · NOZZLES



ANWENDUNGSBEREICH

Sensor zur Überwachung eines langsamrotierenden Tankreinigungsgerätes

EIGENSCHAFTEN



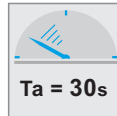
- 10°C
+ 60°C



PEEK
-VA-



IP68



Ta = 30s

EHEDG
KONFORM

TECHNISCHE DATEN

Elektrische Daten

Versorgungsspannung Ub = 24V +/-20% (18...32VDC)

Eigenstrombedarf < 20mA

Ausgangssignal PNP; 50mA; Kurzschlussfest; aktiv

Einschaltverzögerung < 0,3s

Ansprechzeit ca. 30 sec

Einsatzbedingungen

Umgebungstemperatur -10... +60°C

Lagerungstemperatur -20... +70°C

Schutzart IP 68

Betriebsdruck Max. 10bar

Prozesstemperatur 0... +100°C

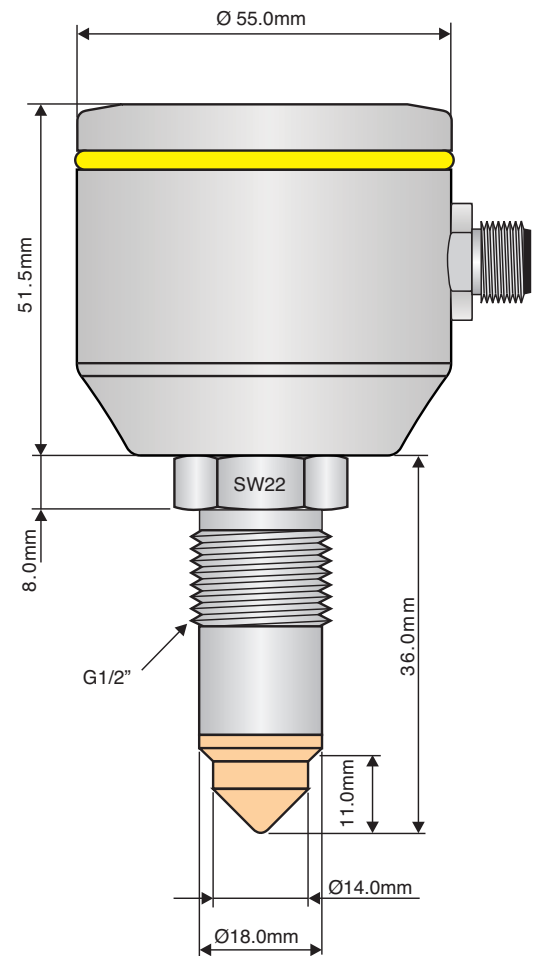
Werkstoffe

G1/2" Stutzen 1.4404

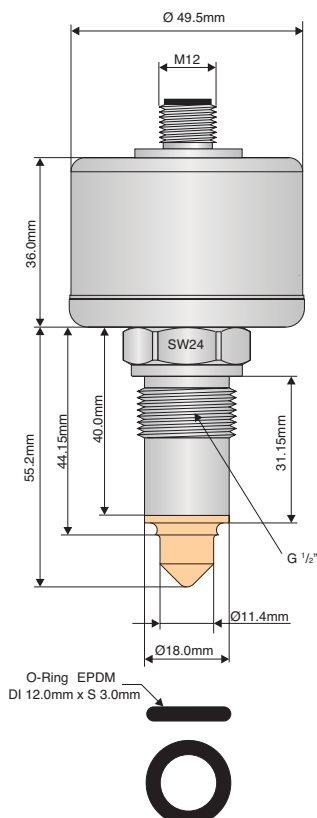
Messspitze PEEK

Gehäuse 1.4301/1.4305

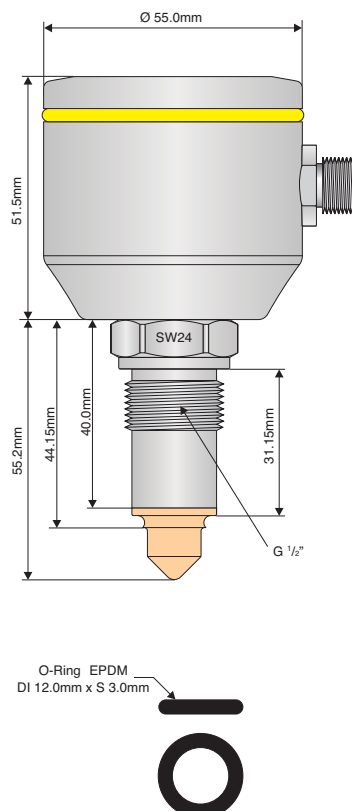
Typ: BD800-127



Typ: BD800-069



Typ: BD800-356



BEMERKUNGEN

!Achtung!

Die Funktion ist vom Anwender in jeder Kombination von Reinigungsflüssigkeit, Reinigungsgerät und Behälterumgebung (Aufzählung nicht abschließend) zu prüfen und in der jeweiligen Applikation freizugeben.

Die Applikationsverantwortung liegt beim Anwender.

Entsprechende Einschweißmuffen auf Anfrage.

!ACHTUNG!

- Bei Taupunktunterschreitungen kann es zur Kondensatbildung kommen, welche den Sensor, oder seinen Steckeranschluss zerstören kann.
- Bei Temperaturwechselbeanspruchungen, z.B. kalter Wasserstrahl auf heißen Sensor, kann es zum Einsaugen von Flüssigkeit in den Stecker kommen. (Aufzählung nicht abschließend!) (Anforderungen vgl. DIN EN 60068-2-14)

Die Dichtigkeitseinstufung nach IP68 bedeutet nicht, dass diese Teile für Applikationen mit Taupunktunterschreitungen oder Temperaturschock (DIN 60068-2-14) geeignet sind!